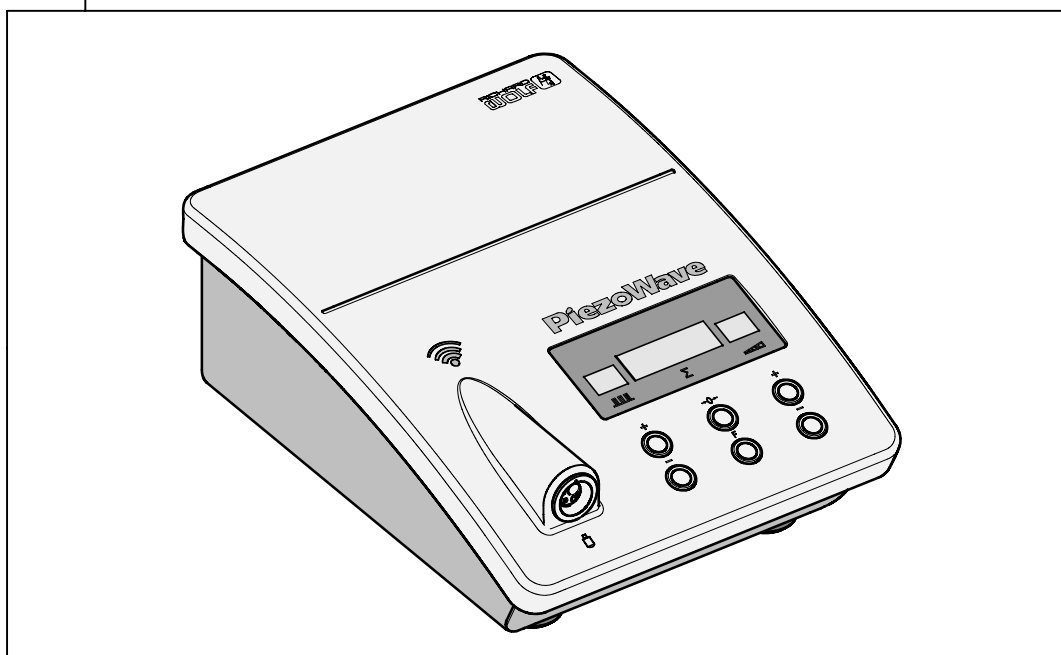


## Руководство по эксплуатации



PiezoWave

80.214

## ⚠ Важные общие указания по эксплуатации ⚠



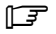
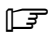
Это изделие необходимо использовать только по назначению и с соблюдением требований и указаний руководства по эксплуатации. Его может использовать только соответствующий обученный персонал необходимой квалификации. Техническое обслуживание и ремонт изделия разрешается выполнять только уполномоченным специалистам.

Изделие разрешается эксплуатировать только вместе с принадлежностями и с использованием запасных частей, указанных в руководстве по эксплуатации. Другие комбинации, принадлежности и быстро изнашивающиеся части можно использовать лишь только тогда, когда они однозначно предназначены для предусмотренного назначения прибора, не ухудшают характеристики и не снижают безопасность устройства.

Для защиты пациентов, пользователя и третьих лиц перед каждым использованием изделия и его отправкой назад подготавливайте его в соответствии с руководством по эксплуатации.

**Оставляем за собой право на внесение изменений, обусловленных модернизацией!**  
Вследствие модернизации изделия возможны отличия рисунков и технических данных.

### Структура указаний по технике безопасности

Символ	Классификация опасности
	<b>ПРЕДУПРЕЖДЕНИЕ!</b> Несоблюдение указания может повлечь за собой смерть или тяжелую травму.
	<b>ОСТОРОЖНО!</b> Несоблюдение указания может повлечь за собой легкую травму или повреждение изделия.
	<b>ВАЖНО!</b> Несоблюдение указания может повлечь за собой повреждение изделия или нанесение вреда окружающей среде.
	<b>УКАЗАНИЕ!</b> Советы по оптимальному использованию прибора и прочая полезная информация.

**ГЕРМАНИЯ**  
RICHARD WOLF GmbH  
D-75438 Knittlingen  
Pforzheimerstr. 32  
Тел. (+49)-(0)7043-35-0  
Факс: (+49)-(0)7043-35300  
**ИЗГОТОВИТЕЛЬ**

E-mail: [info@richard-wolf.com](mailto:info@richard-wolf.com)  
Интернет: [www.richard-wolf.com](http://www.richard-wolf.com)

**БЕЛЬГИЯ**  
N.V. Endoscopie  
RICHARD WOLF Belgium S.A.  
Industriezone Drongen  
Landegemstraat 6  
B-9031 Gent -Drongen  
Тел. +32 9.280.81.00  
Факс: +32 9.282.92.16

E-mail: [endoscopy@richard-wolf.be](mailto:endoscopy@richard-wolf.be)

**О.А.Э.**  
RICHARD WOLF Middle East  
P.O. Box 500283  
AL Thuraya Tower 1  
9 th Floor, Room 904  
Dubai, U.A.E.  
Тел.: 00 971 4368 1926  
Факс: 00 971 4368 6112

E-mail: [middle.east@richard-wolf.com](mailto:middle.east@richard-wolf.com)

**США**  
RICHARD WOLF  
Medical Instruments Corp.  
353 Corporate Woods Parkway  
Vernon Hills, Illinois 60061  
Тел. 847-913 1113  
Факс: 847-913 14 88

E-mail: [sales&marketing@richardwolfusa.com](mailto:sales&marketing@richardwolfusa.com)  
Интернет: [www.richardwolfusa.com](http://www.richardwolfusa.com)

**ФРАНЦИЯ**  
RICHARD WOLF France S.A.R.L.  
Rue Daniel Berger  
Z.A.C. La Neuville  
F-51100 Reims  
Тел. +33 3.26.87.02.89  
Факс: +33 3.26.87.60.33

E-mail: [endoscopes@richardwolf.fr](mailto:endoscopes@richardwolf.fr)

**ИНДИЯ**  
RICHARD WOLF India Private Ltd.  
JMD Pacific Square  
No. 211 A, Second Floor  
Gurgaon - 122 001  
National Capitol Region  
Тел.: 00 91 124 5315 700  
Факс: 00 91 124 5315 705

E-mail: [india@richard-wolf.com](mailto:india@richard-wolf.com)

**ВЕЛИКОБРИТАНИЯ**  
RICHARD WOLF UK Ltd.  
Waterside Way  
Wimbledon  
SW 17 0HB  
Тел. 020-8944 7447  
Факс 020-8944 1311

E-mail: [admin@richardwolf.uk.com](mailto:admin@richardwolf.uk.com)  
Интернет: [www.richardwolf.uk.com](http://www.richardwolf.uk.com)

**АВСТРИЯ**  
RICHARD WOLF Austria  
Ges.m.b.H.  
Wilhelminenstraße 93 a  
A-1160 Wien  
Тел. +43 1- 405 51 51  
Факс: +43 1- 405 51 51-45

E-mail: [info@richard-wolf.at](mailto:info@richard-wolf.at)  
Интернет: [www.richard-wolf.at](http://www.richard-wolf.at)

## Содержание

<b>1</b>	<b>Общие положения</b> .....	<b>1</b>
1.1	Используемые символы .....	1
1.2	Применение по назначению .....	2
1.3	Область применения триггерно-точечной терапии ударными волнами (Trigger-Punkt-Stoßwellen-Therapie TPST) .....	2
1.3.1	Показания .....	2
1.3.2	Противопоказания .....	2
1.3.3	Осложнения .....	2
1.3.4	Побочные действия .....	2
1.4	Возможности комбинирования .....	3
1.4.1	Общие требования к используемым в комбинации изделиям/компонентам .....	3
1.4.2	Специфические требования к используемым в комбинации изделиям/компонентам .....	4
1.5	Электромагнитная совместимость (ЭМС) .....	4
<b>2</b>	<b>Внешний вид</b> .....	<b>7</b>
2.1	Вид PiezoWave спереди .....	7
2.1.1	Легенда .....	7
2.2	Вид PiezoWave сзади .....	8
2.2.1	Легенда .....	8
2.3	Внешний вид ножного выключателя с 3 педалями .....	9
2.3.1	Легенда .....	9
<b>3</b>	<b>Ввод в эксплуатацию</b> .....	<b>10</b>
3.1	Подготовительные работы .....	11
<b>4</b>	<b>Проведение контроля</b> .....	<b>12</b>
4.1	Ежедневный контроль .....	12
4.2	Ежемесячный контроль .....	12
4.3	Проверка энергии источника терапии .....	13
4.3.1	Источник терапии F10 G4 .....	13
<b>5</b>	<b>Применение</b> .....	<b>14</b>
5.1	Принцип действия .....	14
5.1.1	Пьезоэлектрический принцип .....	14
5.2	Общие указания .....	14
5.3	Элементы управления / режимы работы .....	15
5.3.1	Установите интенсивность ударной волны .....	15
5.3.2	Установка частоты пульсации .....	15
5.3.3	Индикация версии программного обеспечения .....	15
5.4	Порядок терапии с помощью источника терапии F10 G4 .....	16
5.4.1	Местоположение и соединение .....	16
5.4.2	Терапия ударными волнами с помощью источника терапии F10 G4 .....	17
5.5	Оценка терапии ударными волнами .....	18
5.5.1	Среднее значение интенсивности ударных волн .....	18
5.5.2	Общая статистика ударных волн источника терапии .....	18
5.5.3	Общая статистика ударных волн прибора .....	18

<b>6</b>	<b>Подготовка и техническое обслуживание</b> .....	<b>19</b>
6.1	Подготовка прибора .....	19
6.2	Подготовка ножного выключателя с 3 педалями .....	19
6.3	Подготовка источника терапии .....	19
6.4	Техобслуживание .....	20
6.4.1	Периодичность технического обслуживания .....	20
6.4.2	Контроль технического состояния и безопасности .....	20
<b>7</b>	<b>Техническое описание</b> .....	<b>21</b>
7.1	Поиск и устранение неисправностей .....	21
7.1.1	Информация и сообщения о неисправностях на дисплее .....	21
7.1.2	Неисправности прибора .....	21
7.2	Технические данные PiezoWave .....	22
7.2.1	Ножной выключатель с 3 педалями .....	22
7.3	Условия эксплуатации, хранения и транспортировки .....	22
7.4	Транспортировка прибора .....	23
7.5	Запасные части и принадлежности .....	24
7.6	Замена запасных частей .....	24
7.6.1	Предохранители прибора .....	24
7.6.2	Утилизация изделия, упаковочного материала и принадлежностей .....	24
<b>8</b>	<b>Библиография</b> .....	<b>25</b>

# 1 Общие положения

## 1.1 Используемые символы

Символ	Наименование
	Внимание! Придерживаться указаний в СОПРОВОДИТЕЛЬНОЙ ДОКУМЕНТАЦИИ!
	Выкл. (электропитание, выключение из сети)
	Вкл. (электропитание, соединение с сетью)
	Выравнивание потенциалов
	ИСПОЛЬЗУЕМАЯ ЧАСТЬ ТИПА В
	Сетевой предохранитель
	Переменное напряжение
	Число ударных волн
	Клавиша «Сброс»
	Интенсивность ударных волн
	Частота пульсации
	«Увеличить величину»
	«Уменьшить величину»
	Клавиша «Работа»
	Педальный выключатель для генерирования ударных волн и изменения интенсивности
	Генерирование ударных волн с помощью педального выключателя
	Источник терапии
	Передача данных
	Утилизировать изделие отдельно от общих отходов
	Зарегистрированная торговая марка ETL, признанной испытательной лабораторией, свидетельствующая о соответствии медицинского электрического оборудования стандарту CAN/CSA C 22.2 No. 601.1 (c) и UL 60601-1 (us)
	Обозначение в соответствии с Директивой 93/42/ЕЭС по медицинским изделиям, <b>действует только</b> в случае, если <b>изделие и/или упаковка имеют этот знак</b> . Изделия, начиная с класса IIa, а также стерильные изделия или изделия с функцией измерения класса I, дополнительно имеют номер кода Авторизованного центра сертификации (0124).

## 1.2 Применение по назначению

Применение по назначению для соответствующей области применения описано в разделе 1.3.

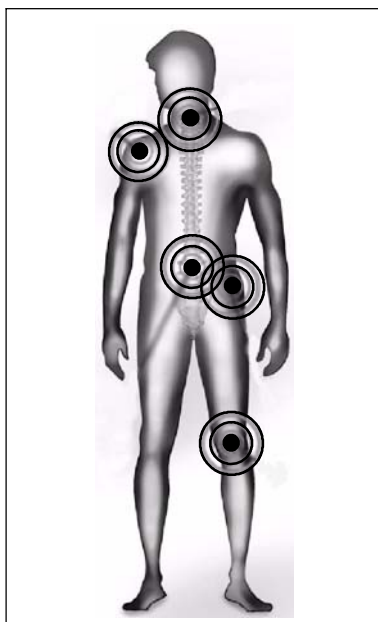
Разрешается использовать **только** источники терапии, разрешенные для PiezoWave (см. GA-A 237).

Ответственный пользователь должен на основании общего состояния пациента решить, нужно ли осуществлять предусмотренное применение прибора. Дополнительная информация содержится в современной специальной литературе.

## 1.3 Область применения триггерно-точечной терапии ударными волнами (Trigger-Punkt-Stoßwellen-Therapie TPST)

Использовать прибор разрешается только персоналу, имеющему соответствующую квалификацию и образование.

### 1.3.1 Показания



#### Триггерно-точечная терапия ударными волнами (TPST):

- миофасциальные синдромы в областях:
  - верхние конечности
  - шейный отдел позвоночника
  - плечевой пояс
  - грудной отдел позвоночника и поясничный позвоночник
  - область тазобедренного сустава
  - нижние конечности

### 1.3.2 Противопоказания

Инфекции, опухоли, нарушения свертывания крови (необходимо предварительное выяснение сворачиваемости крови); прием медикаментов, разжижающих кровь; беременность; наличие легочных тканей на пути ударных волн; дети до 14 лет.

### 1.3.3 Осложнения

Серьезные осложнения до сих пор не наблюдались.

### 1.3.4 Побочные действия

Наступление следующего:

- локальных гематом, точечных кровоизлияний в кожу
- локальных раздражений кожи
- локальных отеков

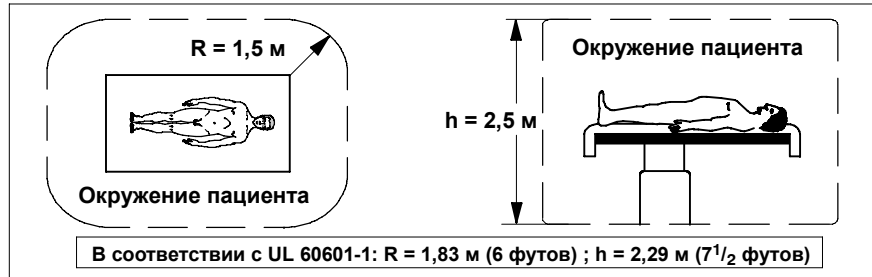
## 1.4 Возможности комбинирования

### ВАЖНО!

Помимо настоящего руководства по эксплуатации нужно также выполнять указания руководств по эксплуатации изделий, в комбинации с которыми используется прибор.

### 1.4.1 Общие требования к используемым в комбинации изделиям/компонентам

Общие требования зависят от того, находятся ли изделия/компоненты внутри или снаружи окружения пациента.



помещение, используемое в медицинских целях внутри окружения пациента	помещение, не используемое для мед-ских целей	Требования/мероприятия Токи утечки в соответствии с 19 IEC/EN 60601-1-1 *
	-	-
	-	а) дополнительное соединение с защитным проводом (консультация у соответствующего изготовителя),  или  б) дополнительный «развязывающий трансформатор с гальванической развязкой» **
	-	-
		-
		а) общее соединение с защитным проводом или б) дополнительное соединение с защитным проводом (консультация у соответствующего изготовителя), или с) дополнительное развязывающее устройство (исключение петель для определения места повреждения кабеля, проложенного в земле, при разности потенциалов)

дополнительный развязывающий трансформатор с гальванической развязкой в соответствии с IEC/EN60601-1-1 \*\*

дополнительное отсоединяющее устройство в соответствии с IEC/EN 60601-1-1

- - - - - Функциональное соединение ~ Сеть электроснабжения

**MP** = медицинский электрический прибор в соответствии с IEC/EN 60601-1, UL 60601-1, CSA C22.2 No. 601

**NMP** = не медицинский электрический прибор в соответствии со специфическими для изделий стандартами IEC/EN/UL/IEC

\* При подключении через общий сетевой провод ток утечки в землю системы в нормальных условиях не должен превышать 500µA (300 µA для систем в соответствии с UL 60601-1).

\*\* например, видеотележка Richard Wolf с развязывающим трансформатором с гальванической развязкой

## 1.4.2 Специфические требования к используемым в комбинации изделиям/компонентам

### **ВАЖНО!**

Составляющий комбинацию изделий в смысле системы несет ответственность за то, что не будут ухудшены технические характеристики и требования к безопасности, а также будут в достаточной степени учтены технические данные, соответствующее назначение и использование по назначению.

Возможные электромагнитные или другие влияющие факторы, которые действуют между настоящим изделием и другими изделиями, могут вызывать неисправности или неправильную работу.

При выборе компонентов системы необходимо следить за тем, чтобы они отвечали соответствующим требованиям медицинского окружения, в частности требованиям IEC/EN 60601-1-1. В случае сомнения следует обратиться к изготовителю (изготовителям) компонентов системы.

Запрещается одновременно прикасаться к пациентам и средствам, используемым для электрического соединения различных компонентов (например, входы и выходы видео сигналов, обмен данными, системы управления и т.д.).

## 1.5 Электромагнитная совместимость (ЭМС)

### Необходимо учитывать следующее:

В случае прибора/системы, называемый в дальнейшем **изделие**, всегда имеют в виду PiezoWave.

### Директивы изготовителя – электромагнитное излучение

Изделие предназначено для работы в указанных ниже условиях. Пользователь должен обеспечить эксплуатацию изделия в подобных условиях.

Изменение излучения помех	Соответствие	Электромагнитная среда - руководство
Высокочастотное излучение в соответствии с CISPR 11	Группа 1	Изделие использует высокочастотную энергию для собственных целей. Высокочастотное излучение является незначительным и маловероятно, что будут созданы помехи расположенным рядом электронным приборам.
Высокочастотное излучение в соответствии с CISPR 11	Класс В	Изделие пригодно для использования во всех сооружениях, в том числе, в жилой зоне. Кроме того, для использования в сооружениях, непосредственно включенных в электросеть, которая осуществляет также электропитание жилых зданий.
Излучение гармонических колебаний в соответствии с IEC 61000-3-2	Класс А	
В соответствии с IEC 61000-3-3 «Излучение флуктуаций напряжения / флуктуации»		




### Директивы изготовителя – электромагнитная помехоустойчивость

Изделие предназначено для работы в указанных ниже условиях. Пользователь должен обеспечить эксплуатацию изделия в подобных условиях.			
Испытания на помехоустойчивость	IEC 60601- испытательный порог	Соответствует	Электромагнитная среда - директивы
Электростатический разряд (ЭСР) в соответствии с IEC 61000-4-2	± 6 кВ контактный разряд ± 8 кВ воздушный разряд	да	Полы должны быть выполнены из дерева, бетона или быть покрыты керамической плиткой. В случае полов из синтетического материала относительная влажность должна быть не менее 30 %
Быстрые переходные электрические величины помех / всплески в соответствии с IEC 61000-4-4	± 2 кВ для сетевых проводов ± 1 кВ для входных/выходных проводов	да	Качество питающего напряжения должно соответствовать качеству, типичному для больницы или служебных помещений.
Импульсное напряжение (всплески) в соответствии с IEC 61000-4-5	± 1 кВ напряжение в противофазе ± 2 кВ напряжение в синфазе	да	Качество питающего напряжения должно соответствовать качеству, типичному для больницы или служебных помещений.
Внезапные снижения напряжения, кратковременные сбои и колебания питающего напряжения в соответствии с IEC 61000-4-11	Снижение на 1/2 периода > 95% $U_T$ * Снижение на 5 периодов > 60% $U_T$ * Снижение на 25 периодов > 30% $U_T$ * Снижение на 5 с > 95% $U_T$ *	да	Качество питающего напряжения должно соответствовать качеству, типичному для больницы или служебных помещений. Если пользователь изделия требует, чтобы его работа продолжалась также после перерыва энергоснабжения, то мы рекомендуем осуществлять питание изделия от устройства бесперебойного питания или батареи.
Магнитное поле в случае частоты питающего напряжения 50/60 Гц, в соответствии с IEC 61000-4-8	3 А/м	да	Магнитные поля частоты электросети должны соответствовать типичным величинам, которые имеют место в условиях служебных помещений и больниц.
* ПРИМЕЧАНИЕ: $U_T$ является сетевым напряжением до применения испытательных порогов.			

### Директивы изготовителей – электромагнитная помехоустойчивость для приборов, не поддерживающих жизнь.

Изделие предназначено для работы в указанных ниже условиях. Пользователь должен обеспечить эксплуатацию изделия в подобных условиях.

Испытания на помехоустойчивость	IEC 60601-испытательный порог	Соответствует	Электромагнитная среда - директивы
<p>Величины проводимых высокочастотных помех в соответствии с IEC 61000-4-6</p> <p>Величины излучаемых высокочастотных помех в соответствии с IEC 61000-4-3</p>	<p>3 В<sub>эфф</sub> 150 кГц до 80 МГц</p> <p>3 В/м от 80 МГц до 2,5 ГГц</p>	да	<p>Рекомендуемое защитное расстояние от изделия, включая провода, до переносных и мобильных радиоприборов должно быть не меньше значения, определяемого из уравнения для частоты передачи.</p> <p><b>Рекомендуемое защитное расстояние:</b>  <math>d = 1,2 \sqrt{P}</math>  <math>d = 1,2 \sqrt{P}</math> для частоты от 80 МГц до 800 МГц  <math>d = 2,3 \sqrt{P}</math> для частоты от 800 МГц до 2,5 ГГц</p> <p>P = номинальная мощность передатчика в ваттах (Вт) (по данным изготовителя передатчика)  d = рекомендуемое защитное расстояние в метрах (м)</p> <p>Напряженность поля стационарных радиопередающих устройств должна быть на всех частотах по данным исследования на месте <sup>1</sup> меньше порога согласования<sup>2</sup>.</p> <p>В окружении приборов, имеющих следующий символ, возможны помехи:</p> 
<p><b>ПРИМЕЧАНИЯ:</b> при частоте 80 МГц и 800 МГц действует более высокий диапазон частоты.</p> <p>Эти директивы применяются не во всех случаях. На распространение электромагнитных величин влияют поглощение и отражение от зданий, предметов и людей.</p>			
<p><b>1 =</b> Напряженность поля стационарных передатчиков (например, базовых станций радиотелефонов, наземных радиоприборов, любительских радиостанций, радио и телевизионных передатчиков, ...), не может быть точно рассчитана теоретически. Что касается электромагнитной совместимости в окружении стационарных передатчиков, то необходимо исследование условий конкретного места. Если измеренное значение напряженности поля в месте эксплуатации продукта превышает верхний порог согласования, то необходимо наблюдать за работой приборов при использовании по назначению. При наблюдении необычных технических характеристик могут потребоваться дополнительные мероприятия (изменение направления или места расположения изделия).</p> <p><b>2 =</b> В диапазоне частоты от 150 кГц до 80 МГц интенсивность поля должна быть меньше 3 В/м.</p>			

### Рекомендуемые защитные расстояния между переносными и мобильными устройствами высокочастотной связи и приборами которые не поддерживают жизнь

Изделие предназначено для эксплуатации в условиях электромагнитного излучения, в которых величины высокочастотных помех контролируются. Пользователь может помочь уменьшить величины электромагнитных помех путем соблюдения минимального расстояния между переносными и мобильными приборами высокочастотной связи и изделием.

Номинальная мощность передатчика (Вт)	Защитное расстояние, зависящее от частоты передачи (м)		
	от 150 кГц до 80 МГц $d = 1,2 \sqrt{P}$	от 80 МГц до 800 МГц $d = 1,2 \sqrt{P}$	от 800 МГц до 2,5 ГГц $d = 2,3 \sqrt{P}$
0,01	0,12	0,12	0,23
0,1	0,38	0,38	0,73
1	1,2	1,2	2,3
10	3,8	3,8	7,3
100	12	12	23

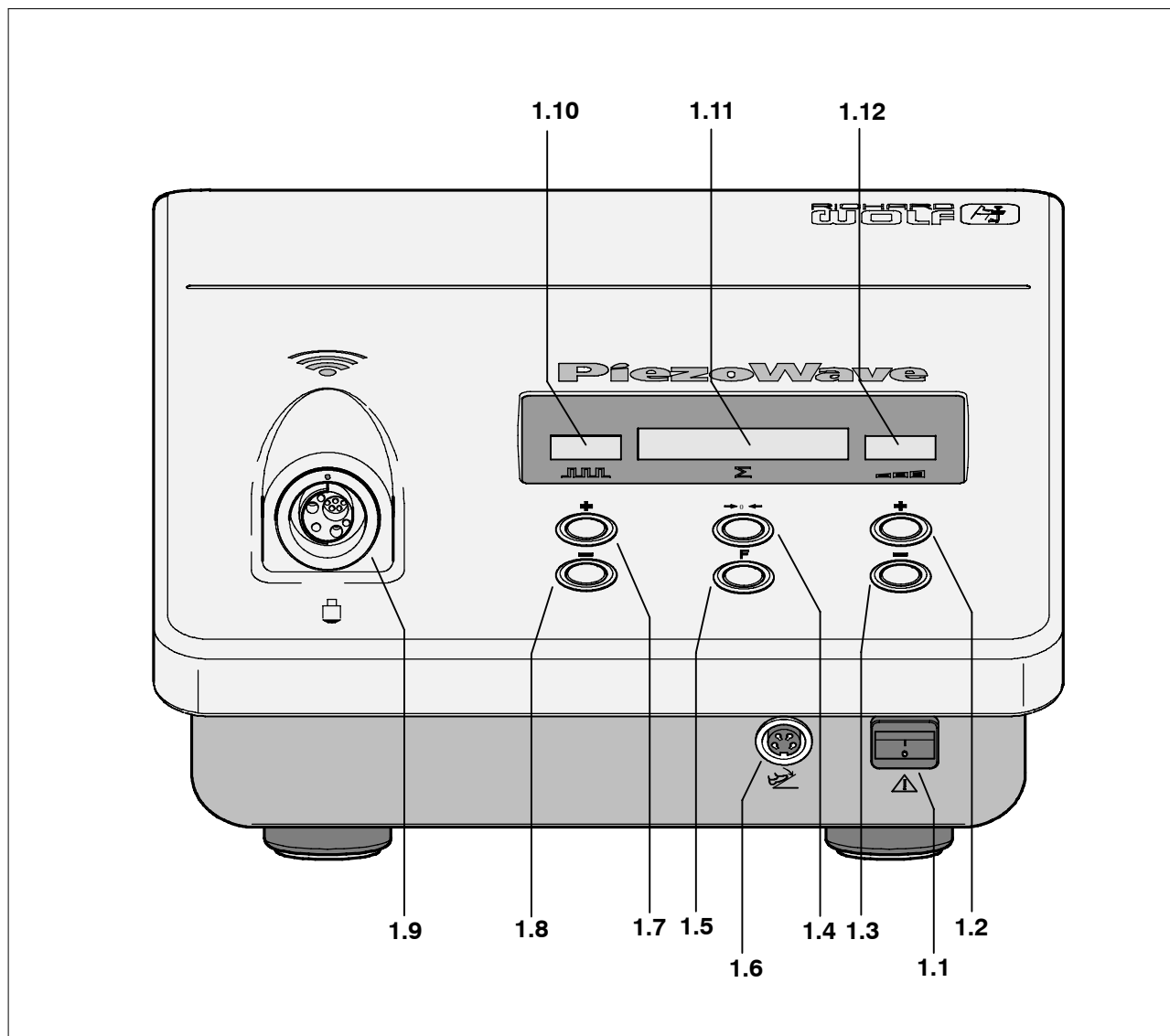
Для передатчиков, номинальная мощность которых не приведена в таблице, рекомендуемое защитное расстояние (d) в метрах (м) может быть определено с использованием соответствующего уравнения (учитывайте частоту). P = номинальная мощность передатчика в ваттах (Вт).

**ПРИМЕЧАНИЯ:** при частоте 80 МГц и 800 МГц действует более высокий диапазон частоты.

Эти директивы применяются не во всех случаях. На распространение электромагнитных величин влияют поглощение и отражение от зданий, предметов и людей.

## 2 Внешний вид

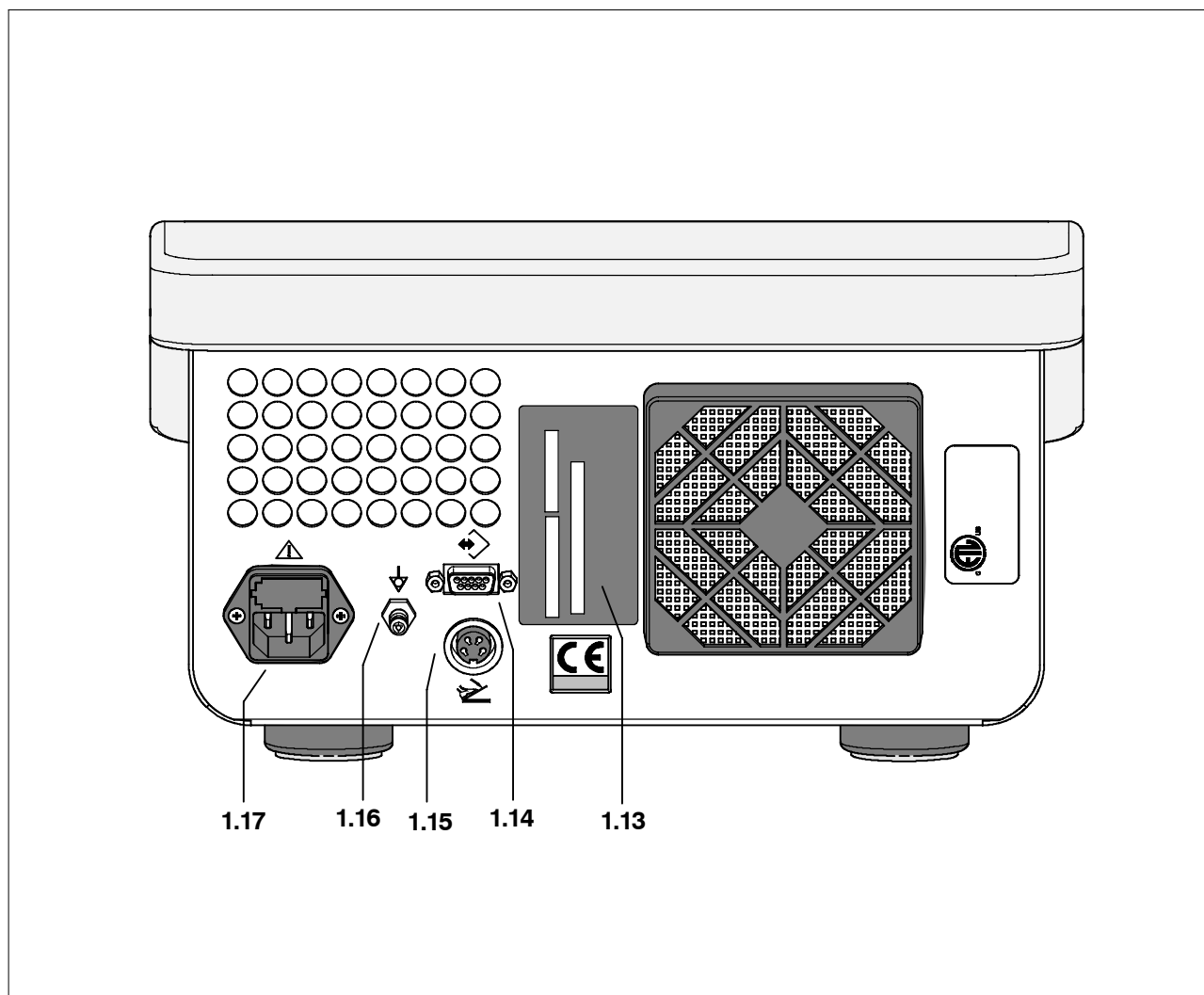
### 2.1 Вид PiezoWave спереди



#### 2.1.1 Легенда

- |     |  |      |  |
|-----|--|------|--|
| 1.1 | сетевой выключатель                                | 1.7  | клавиша «Увеличить частоту пульсации» «+»                                    |
| 1.2 | клавиша «Увеличить интенсивность ударных волн» «+» | 1.8  | клавиша «Уменьшить частоту пульсации» «-»                                    |
| 1.3 | клавиша «Уменьшить интенсивность ударных волн» «-» | 1.9  | гнездо для подключения источника терапии                                     |
| 1.4 | клавиша «Сброс»                                    | 1.10 | указатель частоты пульсации  |
| 1.5 | клавиша функции «F»                                | 1.11 | указатель «Счетчик ударных волн» и «Информация и сообщения о неисправностях» |
| 1.6 | соединительное гнездо для педального выключателя   | 1.12 | указатель интенсивности ударной волны  |

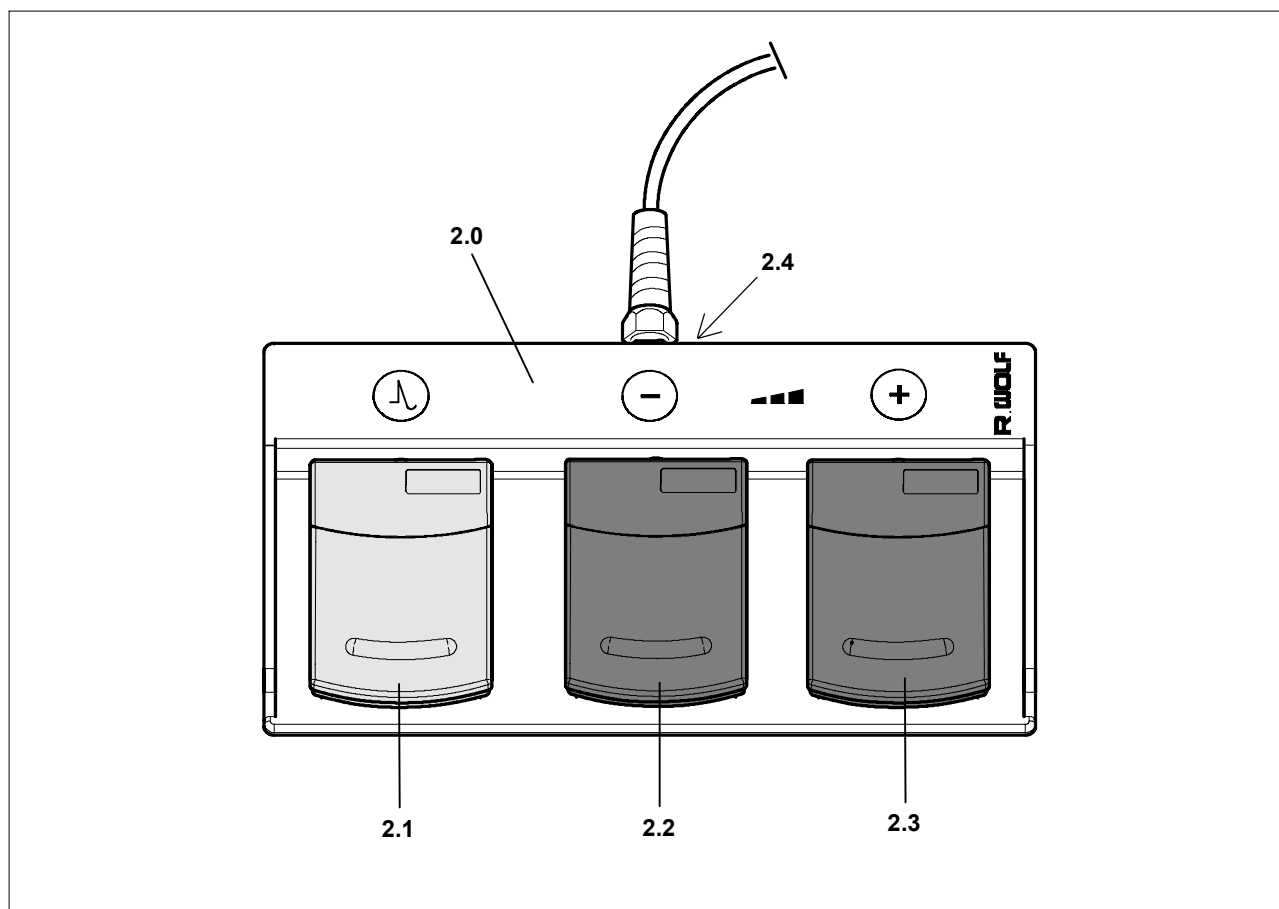
## 2.2 Вид PiezoWave сзади



### 2.2.1 Легенда

- |      |  |      |  |
|------|--|------|--|
| 1.13 | табличка с указанием типа                          | 1.16 | гнездо «Выравнивание потенциалов»      |
| 1.14 | интерфейс для передачи данных (только для сервиса) | 1.17 | вход сети с держателем предохранителей |
| 1.15 | соединительное гнездо для педального выключателя   |      |  |

## 2.3 Внешний вид ножного выключателя с 3 педалями



### 2.3.1 Легенда

2.0 ножной выключатель с 3 педалями  
2.1 генерирование ударных волн

2.2 уменьшить интенсивность ударных волн «-»  
2.3 увеличить интенсивность ударных волн «+»  
2.4 табличка с указанием типа

### 3 Ввод в эксплуатацию



**УКАЗАНИЕ!**

*Вводный инструктаж ответственного за прибор производит изготовитель или уполномоченное им лицо.*



**ПРЕДУПРЕЖДЕНИЕ!**

*Этот прибор не имеет взрывозащитного исполнения!  
Опасность взрыва.  
Не эксплуатируйте прибор в самовоспламеняющейся атмосфере.*



**ОСТОРОЖНО!**

*Опасность сбоев в работе или неправильной работы.  
Для обеспечения безопасности пользователя, пациента и третьих лиц используйте только вспомогательные принадлежности и запасные части, указанные изготовителем. Другие вспомогательные принадлежности и запасные части могут вызвать повышенное электромагнитное излучение или снизить помехоустойчивость.*



**ВАЖНО!**

*В отношении медицинских электрических приборов необходимо принимать особые меры предосторожности, касающиеся электромагнитной совместимости (ЭМС).  
Необходимо выполнять связанные с электромагнитной совместимостью указания по монтажу и.  
На медицинские электрические приборы могут влиять мобильные переносные высокочастотные устройства связи.  
Если при вынужденной установке приборов друг на друга или расположении в непосредственной близости друг от друга возникают высокочастотные помехи, то необходимо наблюдать за работой приборов при их использовании по назначению.*



**УКАЗАНИЕ!**

*Сетевое напряжение должно соответствовать напряжению, указанному на табличке с указанием типа. Подключайте прибор только при помощи сетевого кабеля, входящего в объем поставки, или кабеля с такими же техническими требованиями. Следите за тем, чтобы не были закрыты имеющиеся отверстия для охлаждения.*

### 3.1 Подготовительные работы



- ◇ Вставьте штекер ножного выключателя с 3 педалями в гнездо и закрутите гайку
  - ◆ На выбор с передней или задней стороны прибора.



**ВАЖНО!**

*При подготовке источника терапии выполняйте указания руководства по эксплуатации GA-A 237.*

- ◇ Вставьте штекер источника терапии.
  - ◆ При этом должны совпадать метки на штекере и на гнезде.
- ◇ Вставьте в розетку вилку сетевого шнура прибора.
- ◇ Включите сетевой выключатель.



**УКАЗАНИЕ!**

*Вытягивать и вставлять вилку источника терапии разрешается только при выключенном приборе.*



- ◇ Выравнивание потенциалов прибора может быть осуществлено с помощью кабеля для выравнивания потенциалов помещения.

## 4 Проведение контроля



### **ВАЖНО!**

*Контролировать перед и после каждого применения.*

*Не используйте больше поврежденные, не комплектные изделия и изделия, у которых имеются не закрепленные части.*

*Отправьте поврежденные изделия с незакрепленными деталями на ремонт.*

*Не пытайтесь самостоятельно ремонтировать прибор.*



### **УКАЗАНИЕ!**

*Контроль технического состояния и безопасности см. в главе 6.*

### 4.1 Ежедневный контроль

- ◇ Проверьте прибор и принадлежности на наличие повреждений, незакрепленных и недостающих элементов, гигиеническое состояние и комплектность.
  - ◆ Отсутствие повреждений шланга для соединения с источником терапии.
  - ◆ Гелевая подушка должна быть снята с источника терапии. Контактная поверхность источника терапии, гелевая подушка и байонетное кольцо должны быть очищены и дезинфицированы средством для дезинфекции поверхностей.

### 4.2 Ежемесячный контроль

- ◇ Отсутствие повреждений проводов для подключения к сети.
- ◇ Надписи и обозначения, необходимые для безопасного применения по назначению, должны быть разборчивы.
  - ◆ Недостающие или неразборчивые надписи и обозначения, которые могут привести к ошибкам при применении и подготовке, должны быть восстановлены.
- ◇ Отсутствие повреждений контактной поверхности источника терапии.
- ◇ Проверка энергии источника терапии.



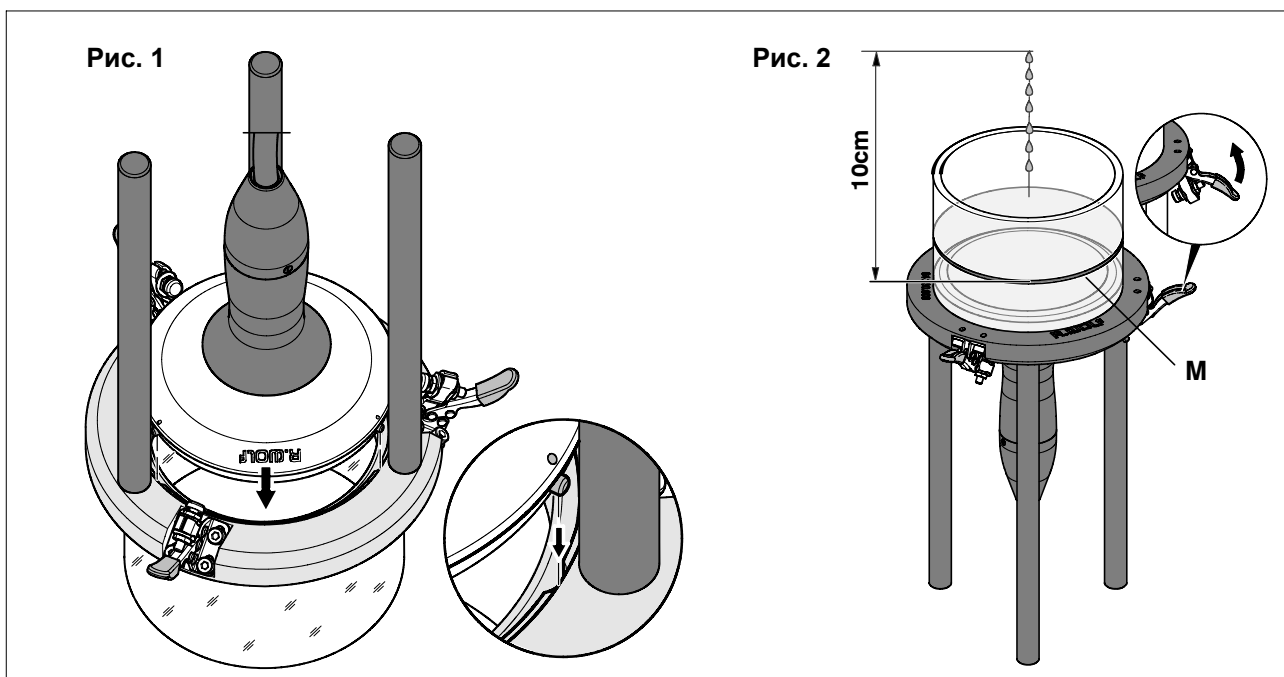
## 4.3 Проверка энергии источника терапии

### 4.3.1 Источник терапии F10 G4

- ◇ Снимите байонетное кольцо и гелевую подушку.
- ◇ Переверните держатель источника терапии и установите его на ровную поверхность.
- ◇ Установите источник терапии в держатель таким образом, чтобы он полностью прилегал к O-образному кольцу (рис. 1).
  - ▶ Следите за тем, чтобы 3 штифта байонетного замка были установлены в выфрезерованные углубления держателя источника терапии.
- ◇ Закройте 3 быстродействующих зажима.
  - ▶ Следите за тем, чтобы зажимы прошли через точку запирания (Вы должны почувствовать это и услышать щелчок).
- ◇ Заполните испытательный цилиндр водой из системы до отметки (M) (рис. 2).
- ◇ Установите интенсивность ударных волн на уровне 20.
  - ▶ Установите частоту пульсации 1.
- ◇ Вызовите ударную волну.
  - ▶ Если высота струи фонтана более 10 см, то источник терапии имеет еще достаточно энергии.

**УКАЗАНИЕ!**

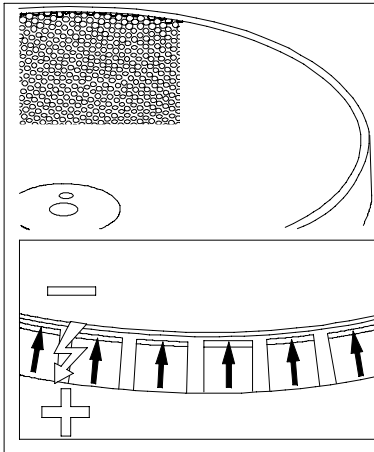
Если высота струи менее 10 см, то обратитесь в службу сервиса.



## 5 Применение

### 5.1 Принцип действия

#### 5.1.1 Пьезоэлектрический принцип



Физической основой создания пьезоэлектрических ударных волн является мгновенное удлинение частиц керамики, вызванное кратковременным импульсом высокого напряжения. Это удлинение керамики в воде вызывает ударную волну, которая в фокусе формируется в виде ударной волны.

Пьезоэлементы расположены в виде мозаики в форме полусферы, и генератор импульсов одновременно подает напряжение на все пьезоэлементы. Благодаря сферической форме с большой активной поверхностью и соответствующей апертурой полусферы формируется небольшой фокусный диаметр с высоким звуковым давлением в фокусе.

Связывание энергии на большой поверхности уменьшает плотность энергии на поверхности кожи и значительно уменьшает болезненную реакцию, что особо важно при малой глубине проникновения. Точная зона фокусирования обеспечивает целенаправленное лечение при максимально возможной защите смежных областей.

Возможны режимы одиночных импульсов и непрерывной пульсации. Интенсивность ударной волны можно устанавливать индивидуально для пациентов на двадцати различных уровнях.

### 5.2 Общие указания



**ОСТОРОЖНО!**

*При слишком высоком числе импульсов возможны повреждения ткани.*

*Число ударных волн за один сеанс лечения не более 4000.*



**ОСТОРОЖНО!**

*В случае пациентов с инфекционными заболеваниями необходимо принять следующие меры:*

*До начала терапии заклейте открытые раны так, чтобы не выходила жидкость, содержащаяся в организме.*

*После лечения дезинфицируйте прибор. Учитывайте указания изготовителя дезинфекционного средства.*



**ОСТОРОЖНО!**

*Не допускайте подачи импульсов давления на органы, содержащие воздух (например, легкие, кишечник).*

*Учитывайте направление вхождения волн от источника терапии или уложите пациента соответственно.*

*Импульсы давления могут вызывать нежелательные реакции сердца.*



**УКАЗАНИЕ!**

*Ослабление импульса давления при проходе через ткань и дополнительная абсорбция энергии костями.*



**ВАЖНО!**

После каждого использования производите подготовку гелевой подушки и источника терапии в соответствии разделом 6.1 руководства GA-A 237.

Используйте только гель для ультразвуковых приборов, разрешенный для пациентов.

Учитывайте указания изготовителя дезинфекционного средства!

## 5.3 Элементы управления / режимы работы

### 5.3.1 Установите интенсивность ударной волны



◇ Уровень интенсивности может быть установлен с помощью клавишей «Интенсивность ударных волн» «-» (уменьшить) и «Интенсивность ударных волн» «+» (увеличить).

### 5.3.2 Установка частоты пульсации



◇ Желательная частота пульсации может быть установлена с помощью клавишей «Интенсивность пульсации» «-» (уменьшить) и «Интенсивность пульсации» «+» (увеличить).

### 5.3.3 Индикация версии программного обеспечения

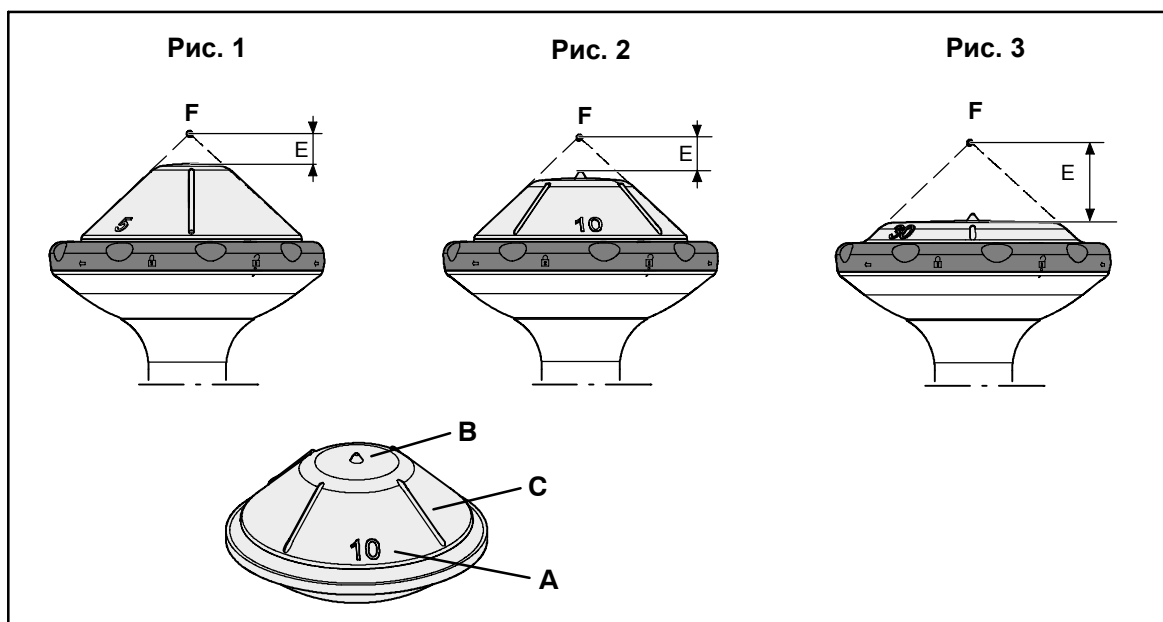


◇ Нажмите одновременно клавиши Функция «F» и «Частота пульсации» «-».

## 5.4 Порядок терапии с помощью источника терапии F10 G4

### 5.4.1 Местоположение и соединение

- ◇ Уложите пациента на кушетку или усадите его на стул так, чтобы он находился в устойчивом положении. При этом должен обеспечиваться удобный доступ к области терапии.
- ◇ Отметьте границы области лечения на поверхности кожи (например, с помощью фломастера).
- ◇ Выберите гелевую подушку с учетом определенной глубины проникновения.
  - ▶ Число на гелевой подушке (**A**) соответствует глубине проникновения (**E**) фокуса терапии (**F**) в мм.
  - ▶ Чем выше гелевая подушка, тем меньше глубина проникновения (**E**), см. рис. 1.
  - ▶ Максимально возможная глубина воздействия порядка 40 мм (F10 G4) достигается при использовании самой низкой гелевой подушки (без обозначения).
- ◇ Нанесите равномерно и без пузырей воздуха гель для ультразвукового обследования на гелевую подушку и тело пациента.
- ◇ Установите источник терапии вертикально на место лечения.
  - ▶ Центрирующий наконечник (**B**) направляющие линии (**C**) служат для ориентирования или выверки при установке источника терапии относительно области лечения.



## 5.4.2 Терапия ударными волнами с помощью источника терапии F10 G4



### **ОСТОРОЖНО!**

*Генерировать ударные волны разрешается только тогда, когда фокус находится в области цели.*

*В противном случае возможно наступление побочных эффектов.*

*Генерирование ударных волн разрешается только в случае, когда однозначно определена область лечения и оценены возможные отрицательных последствий для областей тела, через которые проходят ударные волны.*



◇ Интенсивность возвращают на нулевой уровень путем одновременного нажатия обеих клавишей «Интенсивность ударных волн» «-» и «+».

▶ Если одна клавиша остается нажатой, то интенсивность ударных волн автоматически устанавливается на уровне до минимального или максимального.

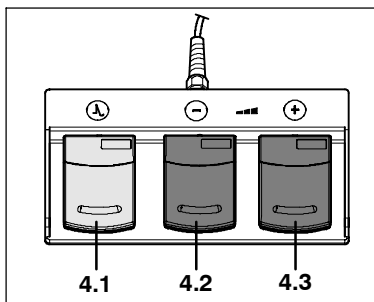


◇ Для единичных импульсов установите частоту пульсации «0»

▶ Для непрерывных импульсов установите соответствующую частоту пульсации.

◇ Начинайте с низкой интенсивности ударных волн и затем медленно увеличивайте интенсивность в соответствии с показанием.

◇ В случае больших областей терапии целесообразно последовательно наводить фокус на различные части области.



### **Включение ударных волн и регулирование их интенсивности педалью:**

◇ Активируйте ударную волну путем нажатия клавиши педали включения ударных волн **4.1**.

▶ При отпуске педального выключателя генерирование ударных волн заканчивается.

◇ С помощью педальных выключателей **4.2** и **4.3** можно уменьшить и увеличить интенсивность ударных волн.

▶ Если педаль остается нажатой, то интенсивность ударных волн автоматически изменяется вплоть до минимального или максимального значения.



### **УКАЗАНИЕ!**

*Автоматический стоп ударных волн.*

*После подачи 2000 ударных волн генерирование ударных волн автоматически прекращается.*




*Генерирование ударных волн снова активируется путем нажатия клавиши Функция «F» (или нового нажатия педали **4.1**).*

## 5.5 Оценка терапии ударными волнами


### 5.5.1 Среднее значение интенсивности ударных волн.

- F**      ◇ Средняя интенсивность ударных волн при терапии индицируется при нажатии клавиши Функция «F».
- 0←      ◇ Для возврата на ноль индикации статистики ударных волн нужно нажать клавишу «Сброс».
- ▶ Индикация статистики ударных волн автоматически устанавливается на ноль после выключения и включения прибора PiezoWave.

### 5.5.2 Общая статистика ударных волн источника терапии

- F**       **+**      ◇ Нажмите клавишу Функция «F» и Интенсивность ударных волн «+».
- ▶ При этом индицируется общее количество ударных волн, генерированных источником терапии, подключенным к прибору.

### 5.5.3 Общая статистика ударных волн прибора

- F**       **-**      ◇ Нажмите клавишу Функция «F» и Интенсивность ударных волн «-».
- ▶ При этом индицируется общее количество ударных волн прибора.

## 6 Подготовка и техническое обслуживание

### 6.1 Подготовка прибора



**ПРЕДУПРЕЖДЕНИЕ!**

*В прибор может проникать влага.*

*Опасность поражения электрическим током.*

*До начала подготовки отключите прибор и отсоедините его от сети.*

Прибор можно очищать мягкой салфеткой, смоченной средством для поверхностной дезинфекции, алкоголем или спиртом. Придерживайтесь указаний изготовителя дезинфекционного средства!



**ВАЖНО!**

*Следите за тем, чтобы влага не проникла в прибор. Не используйте для очистки прибора средства для очистки, абразивные средства и растворители!*

### 6.2 Подготовка ножного выключателя с 3 педалями



**ПРЕДУПРЕЖДЕНИЕ!**

*Жидкость может проникнуть в ножной выключатель с 3 педалями.*

*Опасность поражения электрическим током.*

*Не погружайте ножной выключатель с 3 педалями или его вилку в воду и не промывайте под проточной водой.*

Ножной выключатель с 3 педалями можно очищать мягкой тряпкой, смоченной средством для дезинфекции поверхностей, спиртом и т. п. Придерживайтесь указаний изготовителя дезинфекционного средства!

### 6.3 Подготовка источника терапии

- ◇ Подготовку источника терапии см. в руководстве по эксплуатации GA-A 237

## 6.4 Техобслуживание

### **ВАЖНО!**

*При запросах и корреспонденции всегда указывайте тип и серийный номер прибора, указанные на фирменной табличке. По желанию можно запросить у изготовителя дополнительную документацию.*

### 6.4.1 Периодичность технического обслуживания

#### **ВАЖНО!**

*Во избежание перебоев в работе, которые могут возникнуть из-за старения и износа прибора и его принадлежностей, следует проводить их техническое обслуживание через определенные интервалы времени. Функциональная и рабочая безопасность должна проверяться специалистом в зависимости от интенсивности использования, однако, по крайней мере каждые 12 месяцев.*

### 6.4.2 Контроль технического состояния и безопасности

#### **ВАЖНО!**

*Эксплуатирующая сторона обязана в установленные сроки проводить контроль технического состояния и безопасности в установленном объеме.*

*Контроль технического состояния и безопасности разрешается проводить только изготовителю лицам, имеющим специальную квалификацию.*

*Результаты проверки необходимо документально зафиксировать и приложить к журналу прибора.*

*Запрещается использовать прибор или принадлежности при отсутствии индикации введенных величин или если он не выполняет свои функции.*

**- Периодичность контролей каждые 12 месяцев**

**- Объем контроля технического состояния и безопасности:**

◇ Визуальный контроль комплектности, отсутствия загрязнения и дефектов, вызванных старением.

◆ Надписи.

◆ Проверка отсутствия повреждений и надежного крепления всех электрических проводов и разъемных контактных соединений.

◇ Проверка электрической безопасности по EN / IEC 60601-1 или на выбор по DIN VDE 751

◆ Проверка защитного провода

◆ Проверка тока утечки

◇ Проверка работы в соответствии с руководством по эксплуатации.



## 7 Техническое описание

### 7.1 Поиск и устранение неисправностей



#### **ВАЖНО!**

*Если Вам не удастся устранить неисправность с помощью таблицы, приведенной ниже, обратитесь в службу сервиса или отправьте прибор в ремонт.*

**◆ Не пытайтесь самостоятельно отремонтировать изделие!**

#### 7.1.1 Информация и сообщения о неисправностях на дисплее

Номер сообщения	Причина	Способ устранения
APPL	Источник терапии не подключен или обрыв в штекерном соединении источника терапии во время инициализации ударных волн	◆Подключите источник терапии
Err 1	Неисправность генератора высокого напряжения	◆Сообщите в службу сервиса
Err 2	Неисправность генератора высокого напряжения	◆Сообщите в службу сервиса
Err 3	Неисправность генератора высокого напряжения	◆Сообщите в службу сервиса
Err 4	Неисправность генератора высокого напряжения или высоковольтного кабеля связи от электронной платы дисплея до генератора высокого напряжения.	◆Сообщите в службу сервиса
Err 5	Неисправен высоковольтный кабель связи от электронной платы дисплея до генератора высокого напряжения.	◆Сообщите в службу сервиса
Err 6	Неисправен модуль памяти прибора	◆Сообщите в службу сервиса
Err 7	Неисправен модуль памяти в источнике терапии	◆Сообщите в службу сервиса
Err 8	Неисправность на электронной плате дисплея	◆Сообщите в службу сервиса
Err 9	Неисправность на электронной плате дисплея	◆Сообщите в службу сервиса

#### 7.1.2 Неисправности прибора

Неисправность	Возможная причина	Способ устранения
Прибор не работает	Сетевой выключатель не включен	◆Задействовать сетевой выключатель
	Сетевой кабель не подсоединен	◆Присоединить сетевой кабель
	Отсутствует сетевое напряжение	◆Проверьте электросеть
	Неисправен сетевой предохранитель	◆Заменить сетевой предохранитель
Ударная волна отсутствует	Не подсоединена или неисправна педаль с выключателем	◆Вставьте / замените педаль

## 7.2 Технические данные PiezoWave

PiezoWave	Комбинируемые источники терапии	Напряжение В ~	Частота Гц	Потребляемая мощность ВА	Потребляемый ток А	Предохранитель А
80.214	80.621 (F10 G4) + 1*)	100 - 127 220 - 240	50 / 60	150	1,50 - 1,2 0,7 - 0,6	T 3,15 L

1\*) = Изделия можно комбинировать индивидуально с учетом их релевантных технических данных и назначения. Для получения общего обзора используйте актуальные каталоги и проспекты или установите контакт с фирмой Richard Wolf либо с ее представителями.

Электрическая безопасность в соответствии с	EN / IEC 60601-1
Электромагнитная совместимость (ЭМС) в соответствии с	EN / IEC 60601-1-2
Директива по медицинским изделиям 93/42/EWG	Класс II b
Класс защиты согласно EN / IEC 60601-1; (UL 60601-1 / CSA C22.2 No.601.1 - для USA)	I
Защита от поражения электрическим током	Используемая часть типа B
Степень защиты от проникновения жидкости	IP 20 (без защиты)
Режим работы	Непрерывная работа
Уровень шума	65 дБ (A)
Степень защиты при применении в присутствии горючих смесей	Этот прибор не имеет взрывозащитного исполнения (Не эксплуатируйте прибор в самовоспламеняющейся атмосфере)
Вес	около 12 кг (около 26,4 фунтов)
Размеры (Д x Ш x В)	450 мм x 325 мм x 185 мм
Необходимое пространство вместе с источником терапии	ок. 1 м <sup>2</sup>
Частота пульсации	0 – 8 Гц
Уровни интенсивности	Интенсивность 1 до 20

### 7.2.1 Ножной выключатель с 3 педалями

Тип	<b>64 166.033</b>
Степень защиты от проникновения жидкости	IP X5 (защита от водяных струй)
Степень защиты при применении в присутствии горючих смесей	Этот прибор не имеет взрывозащитного исполнения (Не эксплуатируйте прибор в самовоспламеняющейся атмосфере)
Вес	ок. 1,85 кг (ок. 4,1 фунта)
Размеры ШxВxГ	311 мм x 36 мм x 160 мм

## 7.3 Условия эксплуатации, хранения и транспортировки

Условия эксплуатации	+10°C до +40°C, относительная влажность воздуха от 30 % до 75 %, атмосферное давление от 700 гПа до 1060 гПа
Условия хранения и транспортировки	+ 5°C до +40°C, относительная влажность воздуха от 10 % до 90 %, атмосферное давление от 700 гПа до 1060 гПа

## 7.4 Транспортировка прибора

 **УКАЗАНИЕ!**

*Во избежание повреждения изделия при транспортировке мы рекомендуем использовать оригинальную упаковку.*

 **ВАЖНО!**

*Перед **каждой** транспортировкой **за пределами** здания отсоедините источник терапии от прибора управления и транспортируйте все компоненты по отдельности.*

*Перед **каждой** транспортировкой **в пределах** здания зафиксируйте все компоненты от падения.*

## 7.5 Запасные части и принадлежности

Количество	Тип	Наименование
1	64 268.031	предохранитель прибора Т 3,15 AL (упаковка 10 шт.)
1	2440.03	сетевой кабель (Европа), 3,0 м
1	64 166.033	ножной выключатель с 3 педалями
1	72 325.093	кабель для выравнивания потенциала
1	64 118.036	вода в системе
1	9500.059	гель для ультразвукового обследования
1	64 230.009	испытательный цилиндр для источника терапии F10 G4
		◆ Другие принадлежности по запросу

## 7.6 Замена запасных частей

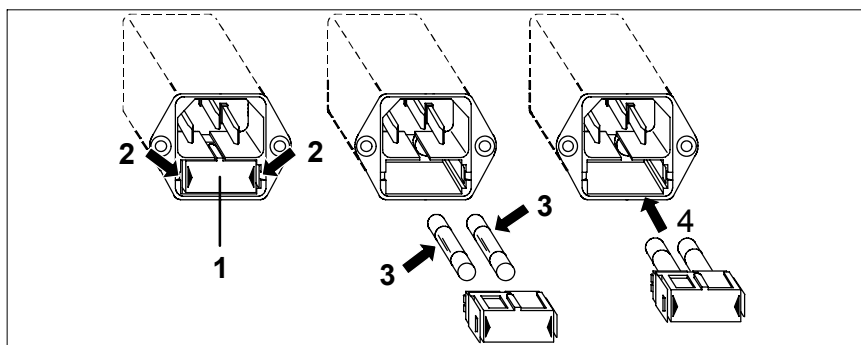
### 7.6.1 Предохранители прибора



**ОСТОРОЖНО!**

*Сила тока предохранителей должна соответствовать значениям, указанным на фирменной табличке. Разрешается использовать только предохранители, которые приведены в перечне запасных частей.*

★ **Вход сети с держателем предохранителей**



- ◇ Отключить прибор и отсоединить кабель от сети электропитания и входа сети.
- ◇ Сожмите зажимы [2] держателя предохранителей [1] и вытяните держатель предохранителя.
- ◇ Вытяните предохранители [3] из держателя и замените новыми.
- ◇ Задвиньте назад держатель предохранителя [4] пока не защелкнется.

### 7.6.2 Утилизация изделия, упаковочного материала и принадлежностей

Утилизацию нужно производить в соответствии с требованиями действующих в стране предписаний и законов.

◆ Дальнейшая информация может быть затребована у изготовителя.

## 8 Библиография



**ВАЖНО!**

*Эта библиография не претендует на полноту. Она не освобождает пользователя от обязанности ознакомиться с новейшими знаниями в этой области применения.*

- ◇ **Die Stoßwelle , Forschung und Klinik (Ударные волны, исследование и клиника)**  
2. Konsensus Workshop der Deutschen Gesellschaft für Stoßwellen-lithotripsie in Zusammenarbeit mit dem Arbeitskreis "Minimal-invasive Techniken" der Deutschen Gesellschaft für Urologie  
C. Chaussy, F. Eisenberger, D. Jocham, D. Wilbert  
1995 , Attempo Verlag Tübingen , ISBN 3-89308-228-X
- ◇ **High Energy Shock Waves in Medicine**  
Clinical Application in Urology, Gastroenterology and Orthopedics  
C. Chaussy, F. Eisenberger, D. Jocham, D. Wilbert  
1997 , Attempo Verlag Tübingen , ISBN 3-13-104831-X
- ◇ **Extracorporeal Shock Waves in Orthopaedics**  
W. Siebert, M. Buch  
1997 , Springer-Verlag , ISBN 3-540-63092-9
- ◇ **Trigger - Diagnostik und Trigger - Stoßwellen – Therapie (Триггерная диагностика и триггерная терапия ударными волнами) - TST**  
**Die Diagnose und kausale Behandlung von chronischen unspezifischen Rückenschmerzen (Диагностика и каузальное лечение хронических неспецифических болей в спине)**  
W. Baumeister  
Physikalische Medizin 4 (2001) S. 140
- ◇ **Foundations of Clinical Research: applications to practice**  
L. Gross Portney M.P. Watkins  
2<sup>nd</sup> Ed. 2000, Prentice Hall Health New Jersey